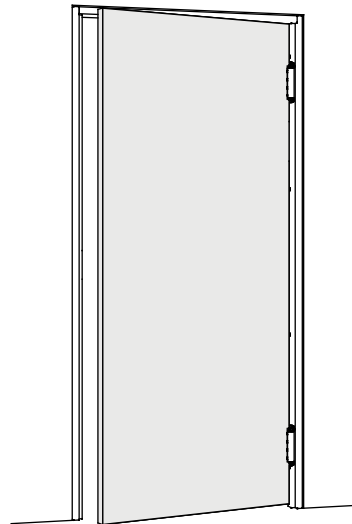


# MONTERINGSANVISNING TIL PENDELDØR T15

## KONTROLLER FØRST LEVERANCEN!

### Denne leverance omfatter:

- Dørblad.
- Overstykke.
- Sidestykker.
- Fjederhængsler.
- Unbrakonøgle.
- Plastlåg Ø 14 mm.
- Evt. bestilte monterede hylstermøtrikker.
- Evt. bestilt bundstykke.



## DETTE SKAL BRUGES TIL MONTERINGEN:

- Målebånd
- Langt og kort vaterpas
- Monteringsnøgle unbrako 10 mm
- Boremaskine
- Skruetrækker/bits (til montageskruerne)
- Hammer
- Karmskruer/kiler
- Montageskruer (kan bestilles hos DALOC, se tabel)

## GENERELT OM MONTERINGEN

For at døren kan fungere problemfrit og driftssikkert i lang tid, skal den monteres meget omhyggeligt.

## KONTROL

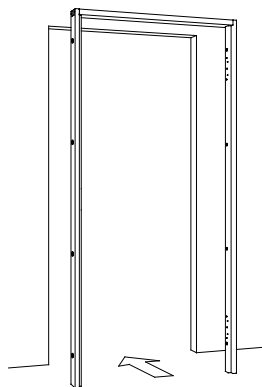
Kontrollér først leverancen, så den rigtige dør og karm monteres i den rigtige åbning.

Ved montering bør der benyttes skruer i henhold til nedenstående tabel (eller tilsvarende).

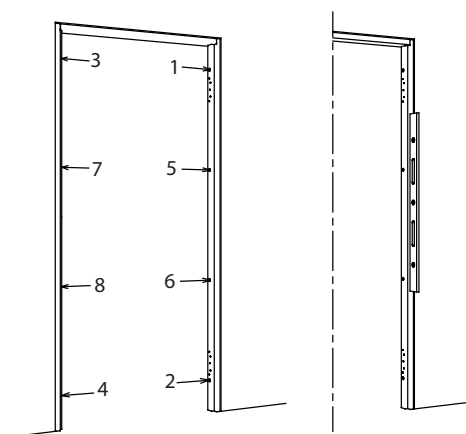
VÆG	SKRUE
• Beton/Letbeton • Mursten	Betonskrue 8 x 80 Nylonrawlplug
Træskelet	Betonskrue 8 x 80 Forbor Ø 5 mm
Stålskelet	Skrue 4,8 x 50

Ved bestilling fra DALOC skal vægtype, dørtype og dørstørrelse angives!

KARM	VÆG
Modulmål	Åbningsmål/murmål
B x H (dm)	$B_{-0}^{+15} \times H_{-0}^{+10}$ (mm)
Eksempel:	
MODUL 9 x 21	maks. 915 x 2110 nominelt 900 x 2100
MODUL 21 x 24	maks. 2115 x 2410 nominelt 2100 x 2400

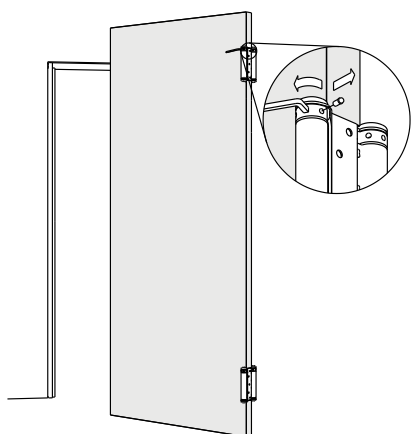


1. Sæt karmen ind i vægåbningen, og centrér den nøjagtigt i dybden. Kontrollér, at overstykket er i vater, og at sidestykkerne er i lod både på langs og på tværs.

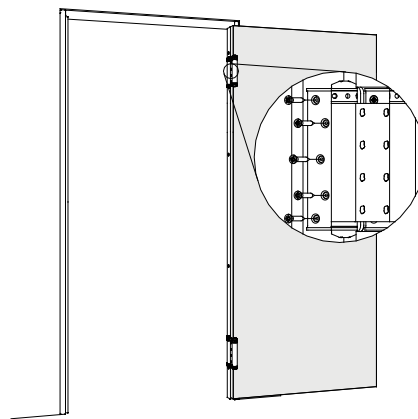


2. Monter de øverste og nederste skruer på hængsel-sidestykket. Kontrollér, at overstykket er i vater, og at sidestykkerne er i lod både på langs og på tværs. Monter skruerne øverst og nederst på det næste karmsidestykke, og monter derefter skruerne i midten. Kontrollér, at karmens hængselside støtter mod vægriglen, f.eks. ved hjælp af kiler.

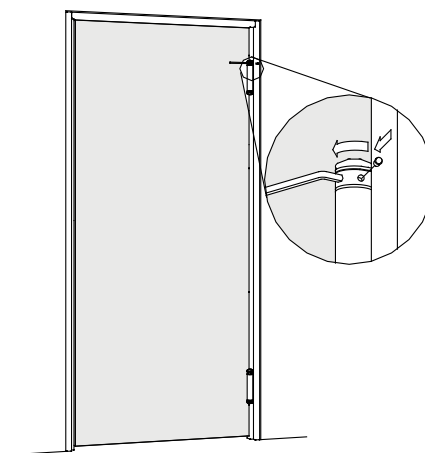
3. Monter eventuelt dørtærsklen.



4. Inden montering af dørbildet skal du først løsne spændestiften med den medfølgende unbraconøgle for på den måde at reducere hængslets fjederspænding.



5. Juster dørbildet, så hængslet ligger lige an mod skru-hullerne i karmen. Skru hængslerne fast i karmen.



6. Juster hængslerne. Unbraconøgle sættes i spændeskrue-hul og drejes, så spændeskruen kan frigøres. Justeringsskruen drejes for at øge eller reducere fjederens kraft, og spændeskruen sættes igen i justeringsskruen.

7. Kontrollér, at hængslernes fjedre er spændt lige stramt på yder- og indersiden af døren. For at undgå slid på hængslerne anbefaler vi, at du ikke spænder dem for hårdt.

# DALOC