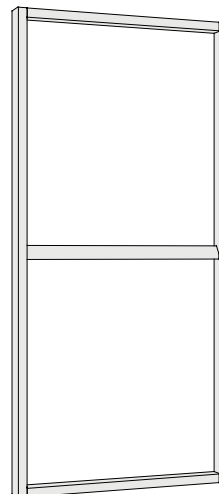


MONTERINGSANVISNING FOR UKLASSIFICERET ELLER KLASSIFICERET TRÆPARTI

KONTROLLER FØRST LEVERANCEN!

Denne leverance omfatter:

- Træparti med glas.
- Plastpropper Ø 14 mm.
- Evt. bestilt dør.



DETTE SKAL BRUGES TIL MONTERINGEN:

- Målebånd
- Langt og kort vaterpas
- Monteringsnøgle unbrako 10 mm
- Boremaskine
- Skruetrækker/bits (til montageskruerne)
- Hammer
- Karmskruer/kiler
- Montageskruer (kan bestilles hos DALOC, se tabel)
- Tætning af ikke-brændbart materiale, euroclass A1 eller A2-s1 d0.

Ved montering bør der benyttes skruer i henhold til nedenstående tabel (eller tilsvarende).

VÆG	SKRUE
• Beton/Letbeton • Mursten	Betonskrue 8 x 80 Nylonrawplug
Træskelet	Betonskrue 8 x 80 Forbor Ø 5 mm
Stålskelet	Skrue 4,8 x 50

Ved bestilling fra DALOC skal vægtype, dørtype og dørstørrelse angives!

GENERELT OM MONTERINGEN

For at træpartiet fungerer korrekt mod støj og brand, kræver det en nøjagtig montering. Typegodkendte produkter må ikke forandres eller udstyres med andet tilbehør end det, der er omfattet af typegodkendelsen.

KONTROL

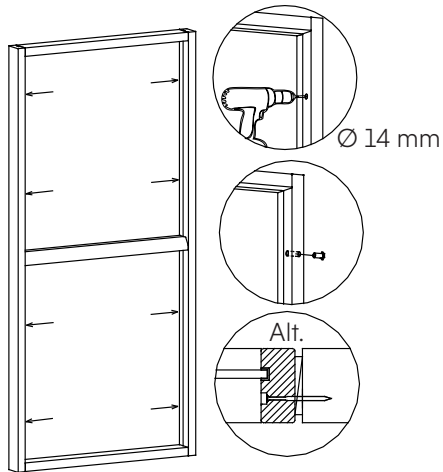
Kontrollér først leverancen, så det rigtige træparti monteres i den rigtige åbning.

Hvis vægåbningen overskrider de angivne tolerancer, skal den mindskes på en sådan måde, at brand- og lydegenskaber bevares (f.eks. træværk eller montageprofil af stål).

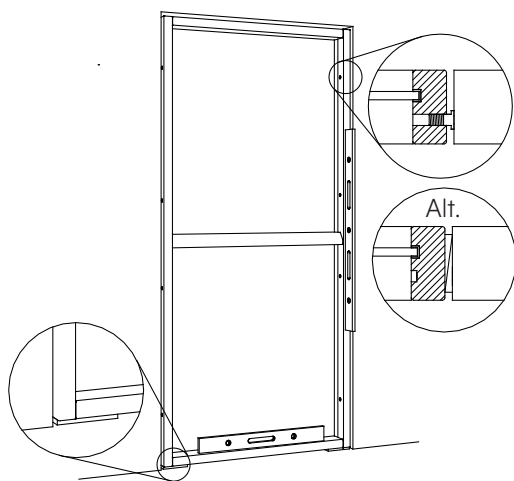
Vægkonstruktionen omkring træpartiet skal være bærende, så partiet ikke belastes ved brand.

TRÆPARTI MED GLAS VÆG

Modulmål	Åbningsmål/murmål
B x H (dm)	$B_{-0}^{+15} \times H_{-0}^{+10}$ (mm)
Eksempel: MODUL 9 x 21	maks. 915 x 2110 nominelt 900 x 2100
MODUL 13 x 24	maks. 1315 x 2410 nominelt 1300 x 2400

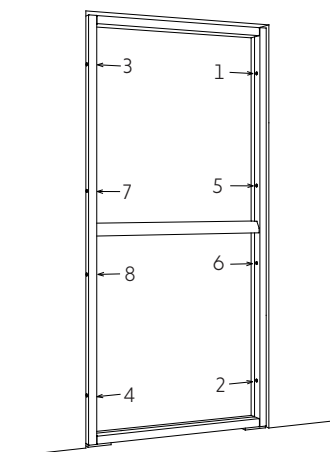


1. Fribor karmen ved montering med karmskruer, eller foretag montage med træskruer og kiler.

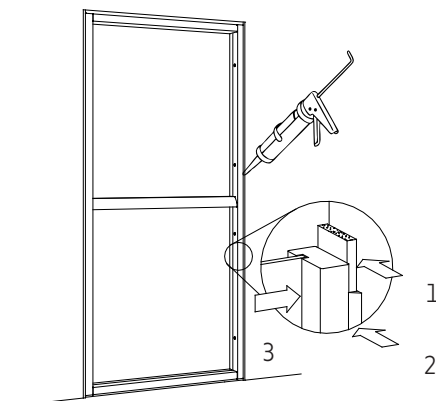


2. Placer træpartiet mod gulv eller rigel med støtte nedefra. Fikser det midlertidig ved at justere karmskruerne i hvert hjørne, eller kil det op med trækiler. Kontrollér, at sidestykkerne er i lod (i begge plan), og at over-/understykkerne er i vater.

3. Sæt alle karmskruer ud mod væggen.



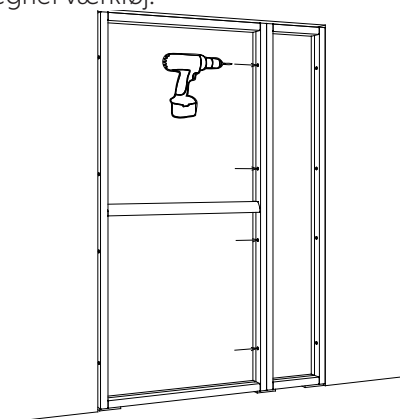
4. Monter de øverste og nederste skruer på et af sidestykkerne. Kontrollér, at sidestykkerne er i lod både i siden og dybden, og at over-/understykkerne er i vater. Monter skruerne øverst og nederst på næste sidestykke, og monter derefter skruerne i midten.



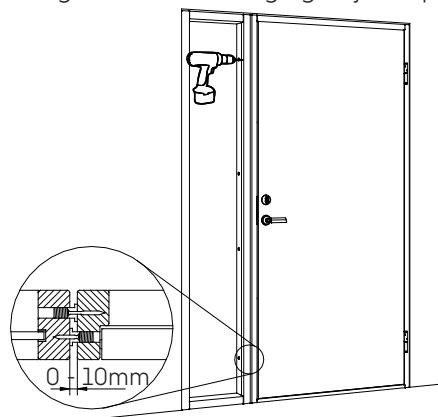
5.1. Træpartier, der har støjdemning eller brandsikring skal tættes med ikke-brændbart materiale i euroclass A1 eller A2-s1 d0, min. 27 kg/m³ på begge sider.

5.2. Ved støjsikring skal der ud over tætningen også tættes med en egnet fugemasse på begge sider. Hvis de kun har brandklassificering er dette trin valgfrit.

5.3. Juster efter behov listen mellem glas og karm ved hjælp af egnet værktøj.



6. Ved montering af flere træpartier med glas skal de forskellige partisektioner skrues sammen med træskruer 5x50 mm. Knas montage tilladt uden fugning mellem sektionerne og brandklassificering og støjdemning bibeholdes.



7. Når der benyttes hylstermøtrikker eller kiler ved montering af træparti med glas mod dørkarm skal afstanden være ca. 10 mm. Partiet skrues fast i karmen med træskruer 5x50 mm fra træpartisiden og med træskruer 5x35 mm fra dørsiden. Knas montage tilladt uden fugning mellem sektionerne og brandklassificering og støjdemning bibeholdes. Der skal benyttes en passende skruelængde for at undgå beskadigelse af glas.

DALOC
Sikre døre.